



Машиностроительное инжиниринговое
объединение полного цикла.



Автоматизированный моечный комплекс для бронетехники и спецтранспорта

СПЕЦПРИЕМКА



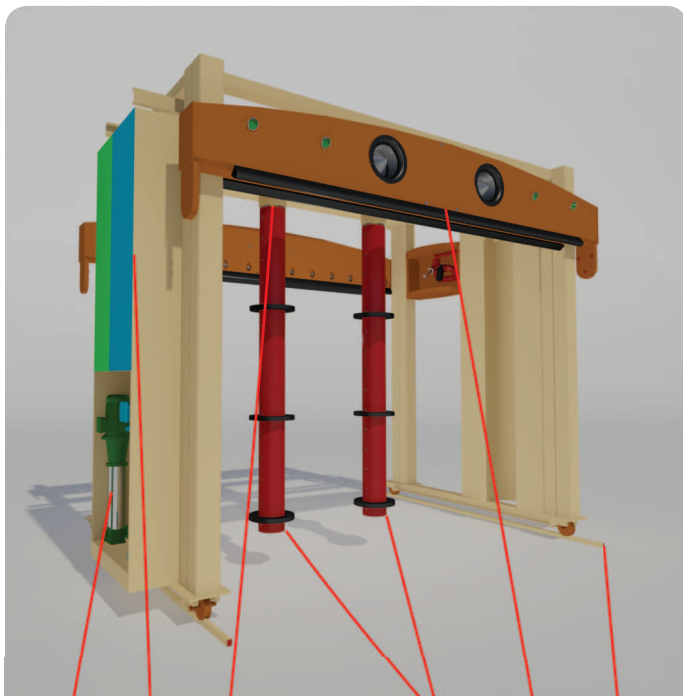
изделие



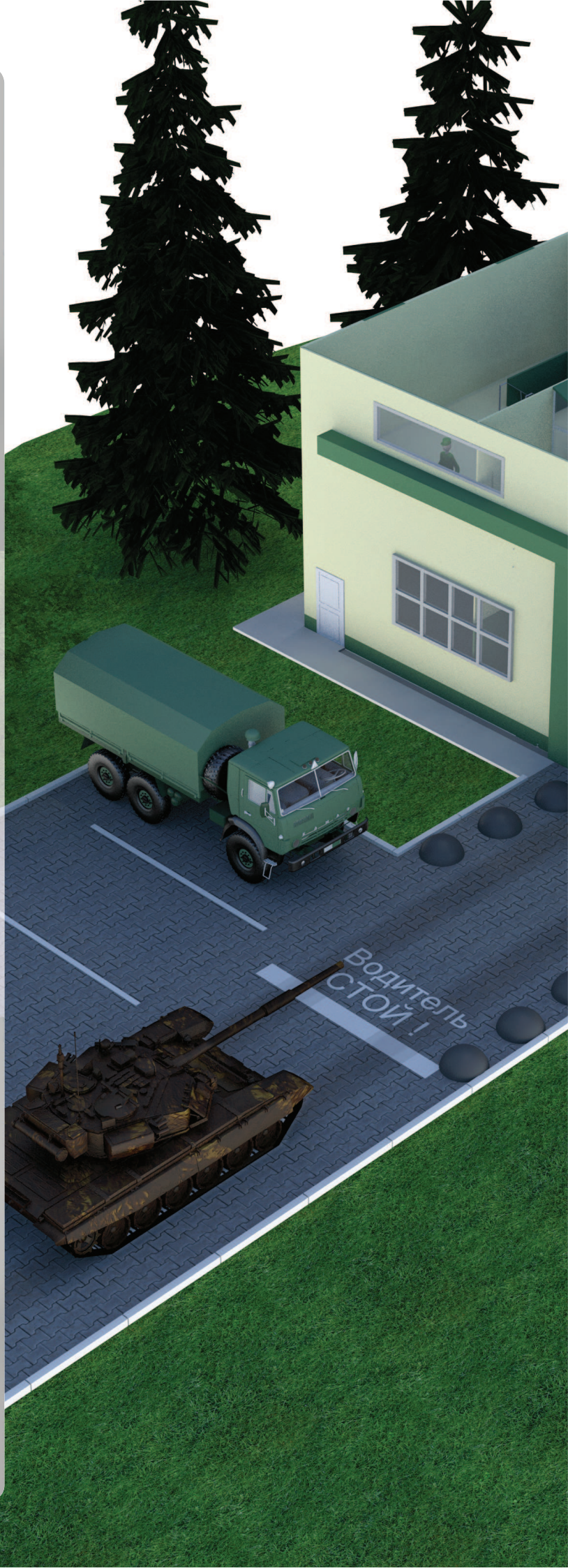
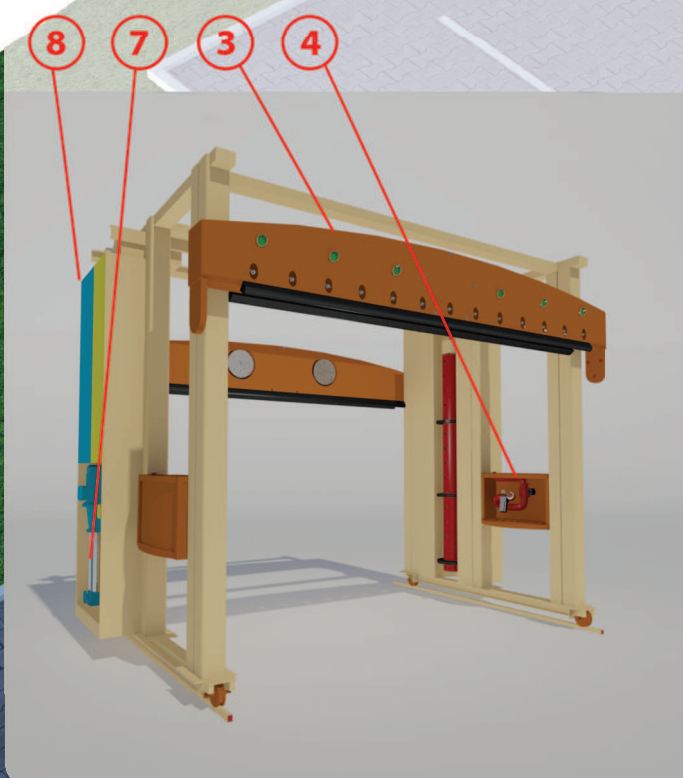
web



контакты



- 1) Каретка подвижная.
- 2) Балка вертикальная высокого давления.
- 3) Балка горизонтальная высокого давления передняя.
- 4) Рама манипулятора высокого давления.
- 5) Рельсы.
- 6) Балка горизонтальная высокого давления задняя.
- 7) Насосы высокого давления.
- 8) Баки водяные 4 x 800 литров.





Современный автоматизированный портал для мойки самых тяжелых загрязнений! Огромный поток оборотной воды 900 л.мин! Высокое давление — 60 бар. Управление струями автоматически и от манипуляторов. Лучшее и экономичное решение! Нержавеющие материалы! Спецприемка узлов.

Технические характеристики

Габаритные размеры портала:

Ширина — 6600мм

Высота — 5300мм

Глубина — 4700мм

Максимальные **полезные размеры** транспортного средства:

Ширина 5.0м, высота 4280мм

Масса портала сухая: 3800 кг.

Масса портала полная: 5500 кг.

Потребляемая электрическая мощность: 3х400В, 50 Гц

Движение портала — 3.0 кВт

Привод механизмов — 4.5 кВт

Насосы вспомогательные — 2.5 кВт

Насосы высокого давления — 42 кВт

Обдув — 14 кВт

Водяной поток (макс.) — 900л/мин

Скорость портала (макс.) — 16 м/мин

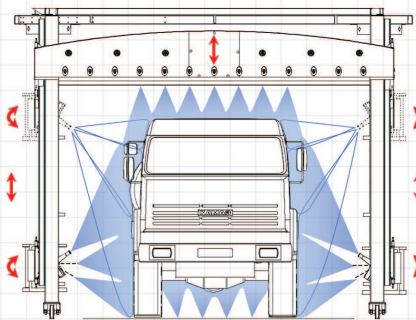
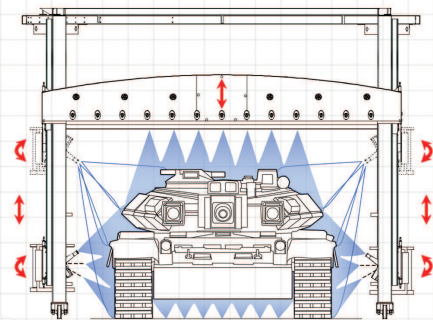
Длина выбега портала (макс.) — 28 м.



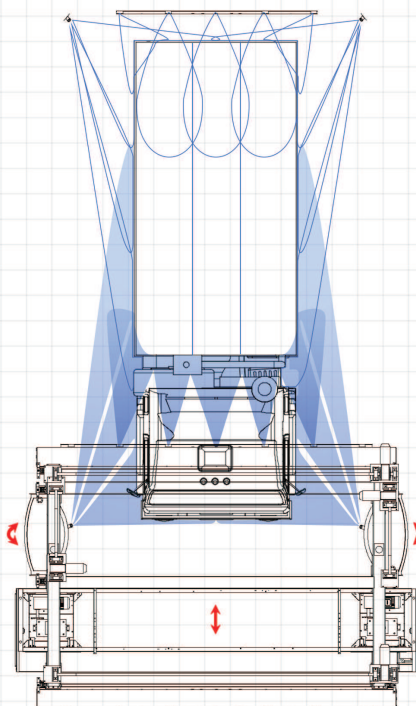
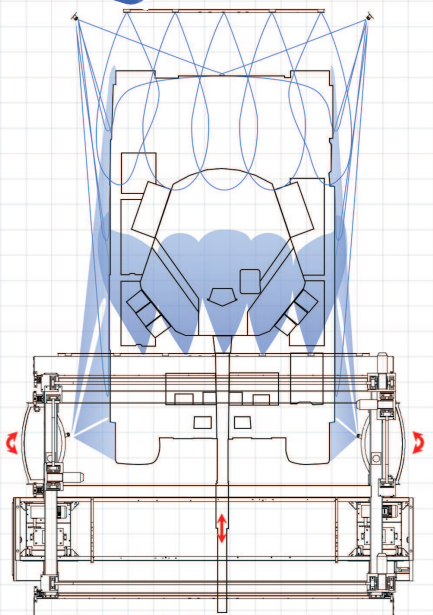
11 10 9 8 7 6 5 4 3 2 1

Метры (м)

1 2 3 4 5 6 7 8 9



ЭКОНОМИЧНОСТЬ
ЭФФЕКТИВНОСТЬ



16

ЭКОЛОГИЯ

INCOM-90

WWW.INCOM90.LV

Katrīnas iela 7, Rīga
LV-1045, Latvija
(+371) 29226879
(+371) 67326112
incom90@internet.lv

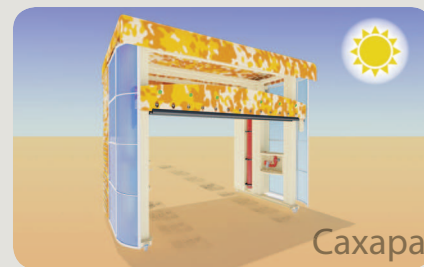
Комплекс обеспечивает соблюдение строгих экологических норм РФ. Обратный цикл воды (рециркуляция). Обезвоживание и утилизация твердых отходов. Использование современных экологических моющих средств. Налицо все признаки соответствия лучшим образцам.



Амур



Тагил



Сахара

Климатические исполнения моечных комплексов на базе автоматизированного портала **RHP7316_U3**

Портал автоматизированный для мойки бронетехники и спецтехники выполнен из стальных конструкций, оцинкованных и покрашенных трехслойной эмалью. Конструкция портала обеспечивает автоматическую и автоматизированную мойку и сушку транспортных средств со сложной геометрией поверхности бесконтактным способом. Мойка происходит за счет нанесения моющего раствора и последующим смыванием его струями высокого давления

большим водяным потоком, с селективным выбором групп форсунок (сверху-сбоку) а также при помощи роботизированного монитора с изменяемым фокусом струи, который может управляться также и оператором. Дополнительной особенностью технологии мойки является осциллирующие движения сопла роботизированного монитора, что многократно повышает эффективность моющего процесса.